

# Klinische Lösungen rund um Patiententransfer/-versorgung

praktisch. variabel. vielseitig.

  
**mefina medical**<sup>®</sup>  
Medizinische Produkte & Dienstleistungen

Fahrtragen-Systeme

Tragestühle/-sessel

Transport-Inkubatoren

Mobile Intensivsysteme

**Notfallmedizin-Produkte**

Früh-Defibrillation

Rettungsprodukte

Rollboards/Transferhilfen

Simulationsysteme

Auftragsentwicklung

Notfall-Management

Medizinische Seminare



# Klinische Lösungen rund um Patiententransfer/-versorgung

praktisch. variabel. vielseitig.

## Inhalt

### Ablagetisch für Stretcher

Eine praktische Lösung zur Ablage von medizinischem Bedarf



Seite 3

### Seite 5 Mefina Lenkhilfe

Die Lenkstangen erleichtern das Manövrieren von klinischen Stretchern.



### Seite 4 Docking-System provi-Dock



Docking-Systeme erleichtern beim innerklinischen Patiententransport das Mitführen von medizin-technischem Equipment.

### Transportsystem für Hubschrauber-Tragen

Das THT 2 wurde entwickelt, um den Transport zwischen dem RTH-Landeplatz und der Klinik zu optimieren.



Seite 6

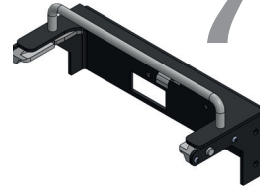
### Mefina Papierrollenhalter

Der Rollenhalter ermöglicht das schnelle und hygienische Abdecken von Stretchern mit Papier.



Seite 5

### Seite 7 Produktentwicklungen für Kliniken



Oft sind Standardlösungen handelsüblicher Medizintechnik nicht ausreichend und individuelle Lösungen werden benötigt.

Seite 5



### Mefina Normschiene

Die Schienen bieten eine vielseitige Möglichkeit technische Geräte an klinischen Stretchern anzubringen.

### Das Schienensystem der neuen Generation

EMS-Rail ist eine Weiterentwicklung bisheriger Schienensysteme.

Seite 8



# Ablagetisch für Stretcher\*

Der klappbare **Ablagetisch** von Mefina Medical ist eine funktionelle Erweiterung für klinische Stretcher\*. Durch das einfache Einstecken am Fußende kann die Vorrichtung ohne Werkzeug befestigt werden. Zusätzlich verfügt der **Ablagetisch** über eine geschlossene Fußblende aus einer stabilen HPL-Platte.

Der Tisch ist bis 15 kg belastbar und weist allseitig eine Kante auf, damit abgelegte Gegenstände bei Erschütterungen und im Fahrbetrieb nicht ungehindert von der Ablage rutschen. Zur zusätzlichen Fixierung von Geräten können bedarfsgerecht positionierbare Spanngurte angebracht werden. Diese sind textilfrei und damit sehr einfach zu desinfizieren.

Für den sicheren Gebrauch arretiert die Ablage in aufgeklappter Betriebsposition automatisch per Rastbolzen. Wird der Tisch nicht mehr benötigt, kann er nach Lösen des Rastbolzens wieder in seine senkrechte Parkposition hinter der Fußblende zurückgeschwenkt werden.

## Alle Vorteile auf einen Blick

- lässt sich werkzeugfrei anbringen
- ist einklappbar
- besitzt eine geschlossene Fußblende aus einer stabilen HPL-Platte
- die Ablagefläche ist bis 15 kg belastbar
- eine umlaufende Kante an der Ablagefläche verhindert das Herunterrutschen von Gegenständen
- zwei textilfreie Spanngurte zur Fixierung von Gegenständen

Der Abstand zwischen der Matratze und der Unterseite des **Ablagetisches** misst ca. 40 cm.

### Maße gesamt (Tisch weggeklappt)

**Höhe:** ca. 60 cm

**Breite:** ca. 49 cm

### Maße der Ablagefläche

**Breite:** ca. 48 cm

**Tiefe:** ca. 29 cm



\*Referenzbeispiel: Ablagetisch für Stryker® Stretcher ST1 oder ST1-X

### Docking-System provi-Dock

Laut aktuellen Studien stellt der innerklinische Patiententransport im Krankenhaus durch den hohen Aufwand an Planung, Vorbereitung und Durchführung eine kosten- und personalintensive Situation dar. Während der Transportzeit ist die kontinuierliche Weiterführung der Überwachung sowie der medikamentösen und/oder Infusionstherapie nur mit großem Aufwand zu gewährleisten. Die stetige Erweiterung der therapeutischen und diagnostischen Möglichkeiten macht den innerklinischen Patiententransport jedoch immer wichtiger.

Neben dem medizinischen Mehrwert ist dieser für den Patienten mit erhöhten Risiken verbunden: Wenn der Patient zum Transport seine gut ausgerüstete Station verlässt, werden dank moderner Intensivmedizin immer mehr Geräte am Patientenbett mitgeführt. Dies geschieht häufig durch das Ablegen des Equipments auf dem Patientenbett. Ganz abgesehen von der hygienischen Problematik wird der innerklinische Patiententransport so schnell zu einer Gefahr für Patient und Equipment.

Eine mögliche Hilfestellung bei dieser Problemstellung ist der Einsatz eines am Bett andockbaren Transportwagens, an dem sich alle benötigten Apparaturen für Monitoring, therapeutische und diagnostische Behandlung sicher und komfortabel anbringen lassen. Hier setzt der Provita-Andockwagen **provi-DOCK** mit seinem kompakten und modularen System an. Durch seine Variantenvielfalt, die flexible Bauweise und das vielfältige Zubehör lassen sich Lösungen erarbeiten, die speziell auf die individuellen Bedürfnisse und Herausforderungen der jeweiligen Anforderung zugeschnitten sind. So erfolgt der Patiententransport ohne Therapieunterbrechung schnell und reibungslos.

Technische Angaben und weitere Information zum **provi-DOCK** erfahren Sie auf unserer Internetseite unter: [mefina-medical.de](http://mefina-medical.de)



Oder sprechen Sie einfach den für Sie zuständigen Außendienstmitarbeiter aus unserem Mefina-Team an. Dieser berät Sie gerne.



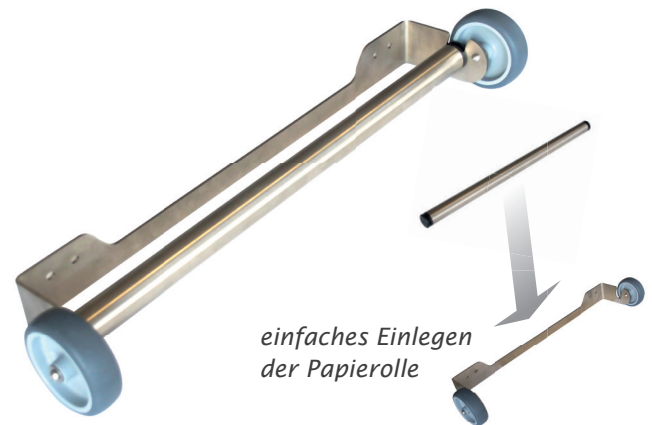


## Mefina Papierrollenhalter

Es gibt ihn in drei Varianten:

- für Stryker Prime 1105 und 1115 mit 66 cm breiter Liegefläche
- für Stryker Prime 1105 und 1115 mit 76 cm breiter Liegefläche
- für Stryker ST1 und ST1-X

Die Rollenstange lässt sich leicht nach oben zur Befüllung entnehmen und ist optimal geeignet für Papierrollen der Standardbreite 59/60 cm bzw. 69/70 cm.



## Mefina Normschiene

Sie ist verfügbar für das Kopfende der Stretcher Stryker Prime 1105 und 1115 sowie für das Fußende der Stretcher Stryker Prime 1105, 1115 und 1125. So wird die medizinische Versorgung durch die mitgeführten Geräte auch während einer Patientenverlegung unterbrechungslos gewährleistet.



## Mefina Lenkhilfe

Die Mefina Lenkhilfe erleichtert das Manövrieren von Stretchern der Reihen Stryker Prime und ST1 in klinischen Bereichen. Die beiden Griffe lassen sich einfach an der Tabe befestigen und erlauben durch ihre ergonomische Form und eine optimale Kraftübertragung ein leichtes Steuern der Fahrtrage. Die Lenkhilfe hilft dabei, Pflegepersonal zu entlasten, und ermöglicht so den Patiententransfer ohne zweiten Helfer.



# Transportsystem für Hubschrauber-Tragen THT 2

Das THT 2 wurde auf Anforderungen und mit Unterstützung der drei großen deutschen Luftrettungsorganisationen ADAC, BMI und Team DRF von Mefina Medical entwickelt, um den Transport zwischen dem RTH-Landepplatz und der Klinik zu optimieren.

Dieses robuste und funktionelle Transportsystem ist komplett wartungsfrei und dank seines rostfreien Materials und den geschlossenen dauergeschmierten Bauteilen durchgehend einsatzfähig. Außerdem ist es einfach zu desinfizieren und kann mit einem Hochdruckgerät gereinigt werden.

Per Fußtaster lässt sich das System problemlos von ca. 50 cm auf bis zu ca. 130 cm einstellen. Das herunterklappbare Belade-Tableau erlaubt das Be- und Entladen aller bekannten Hubschrauber-Muster – sowohl bei Heck- als auch bei Seitenbeladung (ÖAMTC, HDM-Bell).

Die per Kurbelrad zu bedienende Klemmmechanik fixiert alle herkömmlichen Tragen mit ihren Arretierzapfen in Längsrichtung. Und auch auf DIN-Tragen montierte Inkubatoren werden vom System sicher aufgenommen. Mit seinen großen vollgummibereiften Rädern sowie vier vollversenkbaaren Rangierstangen ist das THT 2 sehr gut lenkbar und bis zu 300 kg belastbar. Für Kliniken mit längeren Steigungen bietet Mefina Medical optional eine elektrische Fahrunterstützung für das System an.

Die Standardausstattung besteht aus einer einseitigen Normschiene mit einer Länge von 200 cm, versenkbaaren Lenk-/Schiebestangen, einem klappbaren Belade-Tableau, Sicherheitsgurten, Reflexstreifen auf beiden Seiten und einer Bedienungsanleitung. Optional sind Kurzstative zur Gerätemontage, eine Halterung für Sauerstoffflaschen von zwei oder fünf Litern sowie Gepäckhaken oder eine seitlich einhängbare Ablage erhältlich.

### Alle Vorteile auf einen Blick

- Universal-Ladeklappen für alle Systeme
- optionale Fahrunterstützung
- witterungsbeständig
- einfache Desinfektion
- belastbar und robust
- einfach und sicher zu lenken
- CE-gekennzeichnet als Medizinprodukt Klasse 1



Transportsystem für Hubschrauber-Tragen THT 2  
Art.-Nr.: 11200

# Produktentwicklungen für Kliniken

**Die Anforderungen** für medizintechnische Produkte wandeln sich ständig und werden immer komplexer. Oft sind Standardlösungen handelsüblicher Medizintechnik nicht ausreichend, und individuelle Lösungen werden benötigt. Daher stellen wir unsere Konstruktion, unser Projektteam und die Fertigung auch Ihnen zur Verfügung, um Sonderlösungen, Zubehör oder Innovationen zu entwickeln.

Nach gemeinsamer Erstellung eines Lasten-/Pflichtenheftes erarbeitet unser Projektteam, bestehend aus medizinischen und technischen Fachkräften, erste Skizzen zur Abstimmung mit Ihnen. Nach Auswahl der besten Lösung und weiteren Optimierungen wird in der Prototypenphase ein Muster angefertigt zur funktionellen Prüfung mit Originalgeräten.

Im nächsten Schritt erfolgen die weiteren erforderlichen Prüfungen (z. B. nach DIN EN 1789, DIN EN 60601-1-12) in Zusammenarbeit mit einem akkreditierten Prüflabor. Die Endbearbeitung der Produktakte erfolgt unter Anwendung des Risiko-Managements für Medizinprodukte und der Verordnung (EU) 2017/745 für Medizinprodukte sowie unter Berücksichtigung einschlägiger Normen. Das CE-Konformitätsverfahren und die Erstellung der CE-Konformitätserklärung erfolgen durch uns. Darüber hinaus stellen wir Ihnen internet- und druckoptimierte Dateien, Prüfzertifikate zu den externen Prüfungen und Produktdatenblätter bereit. Bei Bedarf führen wir auch Unterweisungen Ihres Teams durch. Gerne entwickeln wir im Kundenauftrag auch komplett neue Produkte. Auf Wunsch übernehmen wir die gesamte Projektsteuerung vom Pflichtenheft bis zur Markteinführung. Dabei brin-

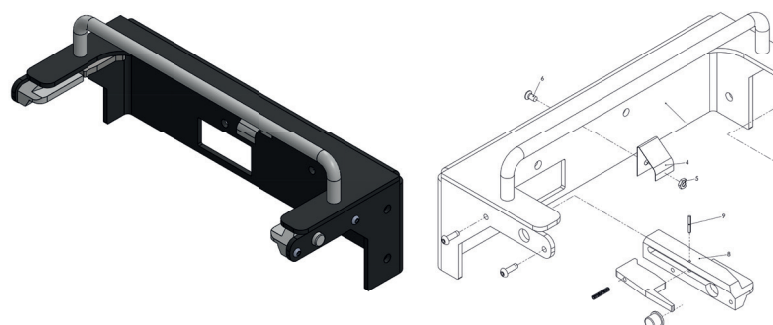
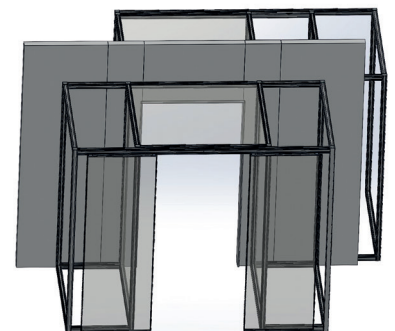
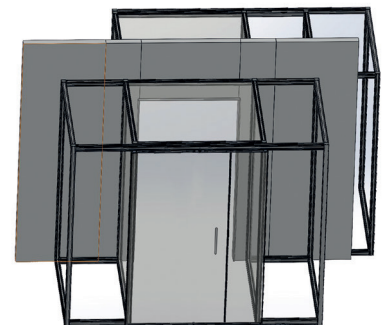
gen wir Ihre Ideen mit unseren Projekt- und Anwendererfahrungen sowie bekannten Kundenwünschen zusammen. Grundlage einer solchen Auftragsentwicklung ist eine gegenseitige Vereinbarung.

Ihre Anforderungen und Wünsche gepaart mit unseren Erfahrungen und Ideen – so entstehen funktionelle Lösungen.

Fordern Sie uns!

Sie haben Ideen oder Lösungswünsche?

Wir entwickeln diese mit Ihnen gemeinsam.



# Das Schienensystem der neuen Generation – EMS-Rail

**Bisher:** offene Schraublöcher in den Schienen, auf Dauer öfter wackelig und verkratzt – eingeschränkte Belastbarkeit

**Neu:** das **Mefina-Geräteschienen-System EMS-Rail** (gemäß DIN 19054:2017-04)

- **100 % hygienisch**
  - keine offenen Schraublöcher
  - eine komplett glatte Oberfläche
  - formschlüssige Montage an der Wand durch die besondere Kontur
- **optimierter Abstand zwischen Schiene und Wand**, um **alle Arten** von Klauen (Hebel-, Spann-, Dreh- oder Knebelklauen) mit der nötigen Freiheit für Finger/Hand anbringen zu können
- **dauerhaft maximale Festigkeit durch die vollflächige Anlage an der Wand** – keine Lockerung
- **sehr hohe Belastbarkeit:** 20 kg je waagerechter Schiene
- **integrierter Potentialausgleich** für elektrische Sicherheit (Anwenderschutz)
- **rundum hohe Kratzfestigkeit** durch spezielle Oberflächenveredelung
- **hochwertiges, leichtes Aluminium**



#### Rechtliche Hinweise

Die Produkte dieses Flyers tragen die CE-Kennzeichnung gemäß der Verordnung (EU) 2017/745. Alle Informationen richten sich nur an Fachkreise gemäß Heilmittelwerbegesetz (HWG). Unser Angebot und alle Informationen richten sich ausdrücklich nicht an Laien/Patienten. Die im Prospekt gezeigten Abbildungen können vom Produkt abweichen. Sortimentsänderungen vorbehalten. In diesem Prospekt sind Markennamen genannt, welche in mehreren Ländern eingetragene Marken der jeweiligen Firmen/Institutionen sind. Mefina Medical ist als Marke ebenfalls geschützt.

## Weitere Produktgruppen aus unserem Haus:

- Lagerungshilfen
- (Spezial-) Auflagen
- Trage- & Rettungstücher
- Trainingsprodukte
- Simulationssysteme
- Transportinkubatoren
- Mobile Intensivsysteme
- Klinische Spezialprodukte

Gerne beraten wir Sie weiterführend zu allen Produkten und Lösungen.

#### Deutschland

**Mefina Medical GmbH & Co. KG**  
Falkenberger Weg 42  
D-40699 Erkrath  
Telefon: +49 (0) 21 04 / 8 33 80 - 0  
E-Mail: [info@mefina-medical.de](mailto:info@mefina-medical.de)  
Internet: [mefina-medical.de](http://mefina-medical.de)

#### Österreich

**Mefina Medical GmbH & Co. KG**  
**Betriebsstätte Wien**  
Tuchlauben 7a  
A-1010 Wien  
Telefon: +43 (0) 1 / 3 48 77 44 - 0  
E-Mail: [info@mefina-medical.at](mailto:info@mefina-medical.at)  
Internet: [mefina-medical.at](http://mefina-medical.at)

